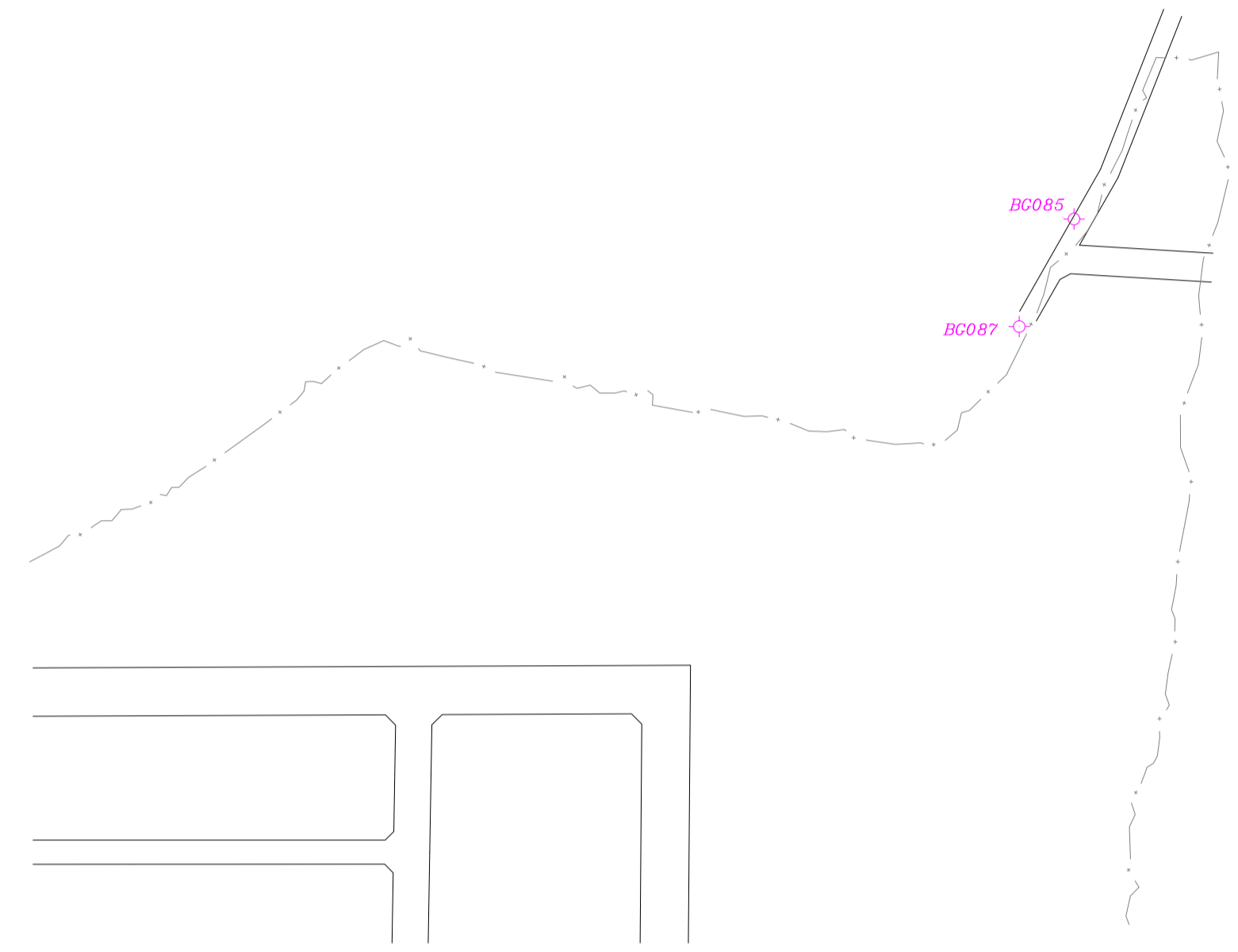


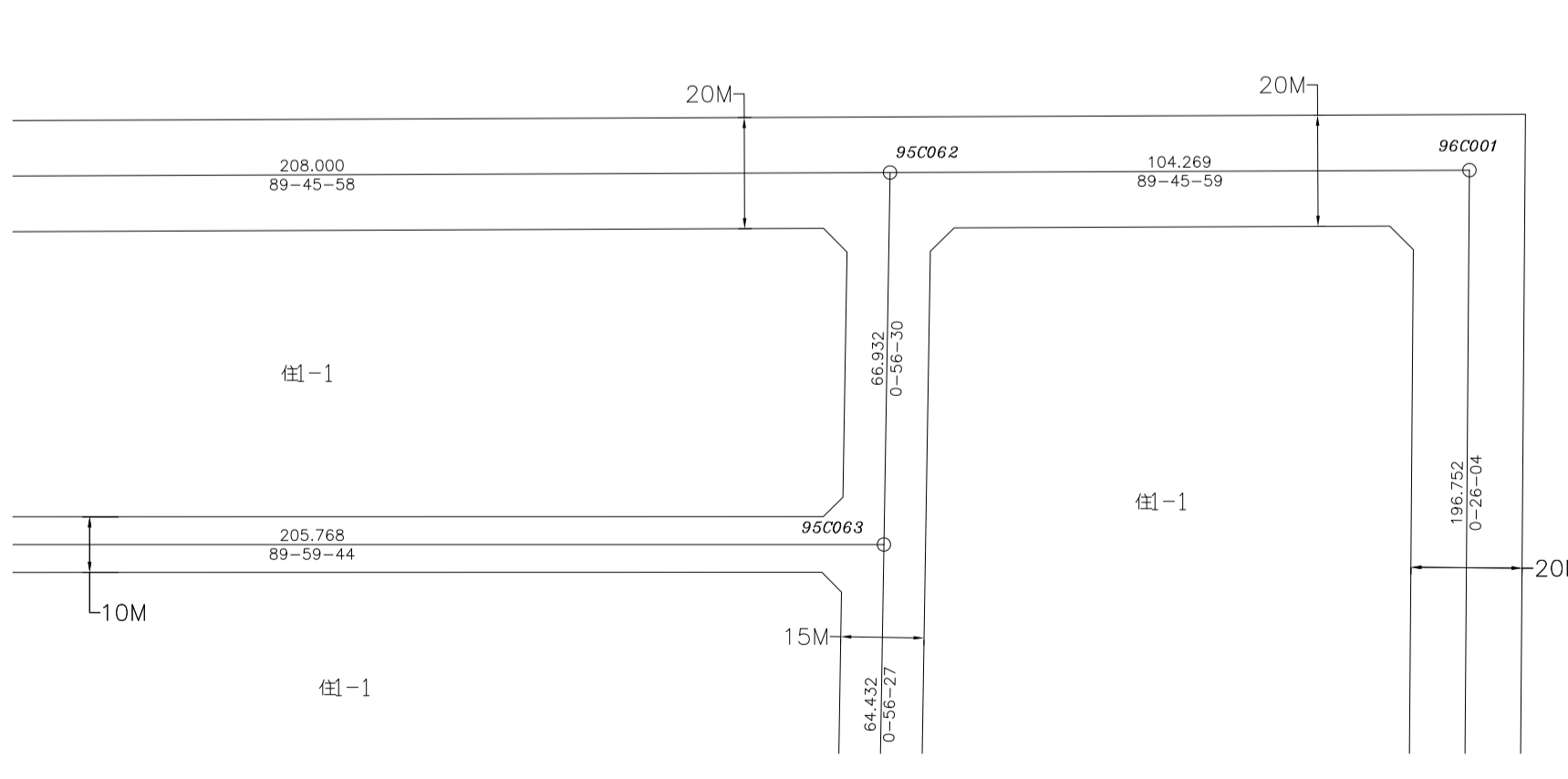
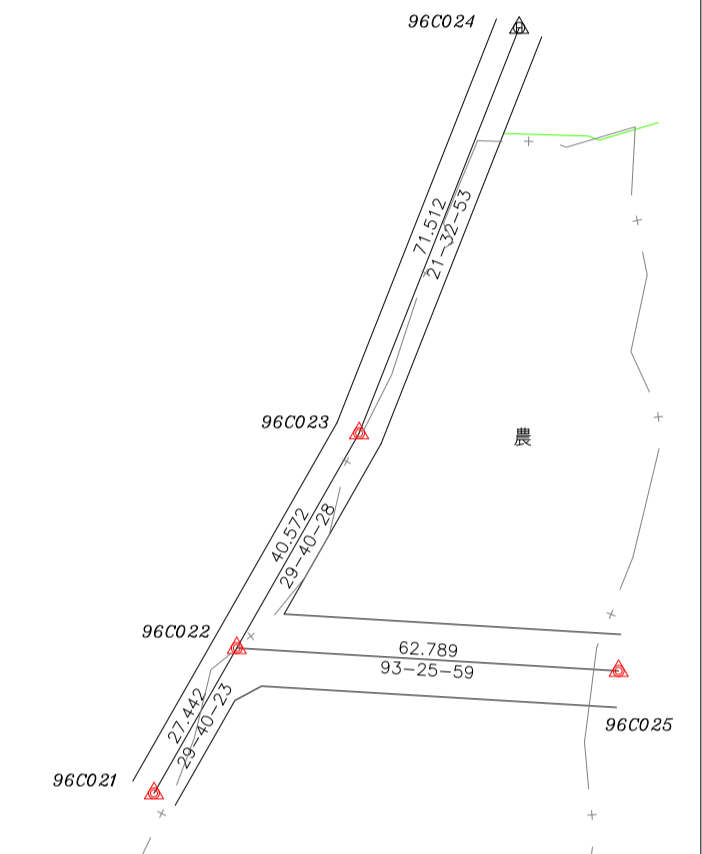
「變更台中市都市計畫主要計畫(不包括大坑風景區)(計畫範圍專案通盤檢討)案」變3案樁位成果圖



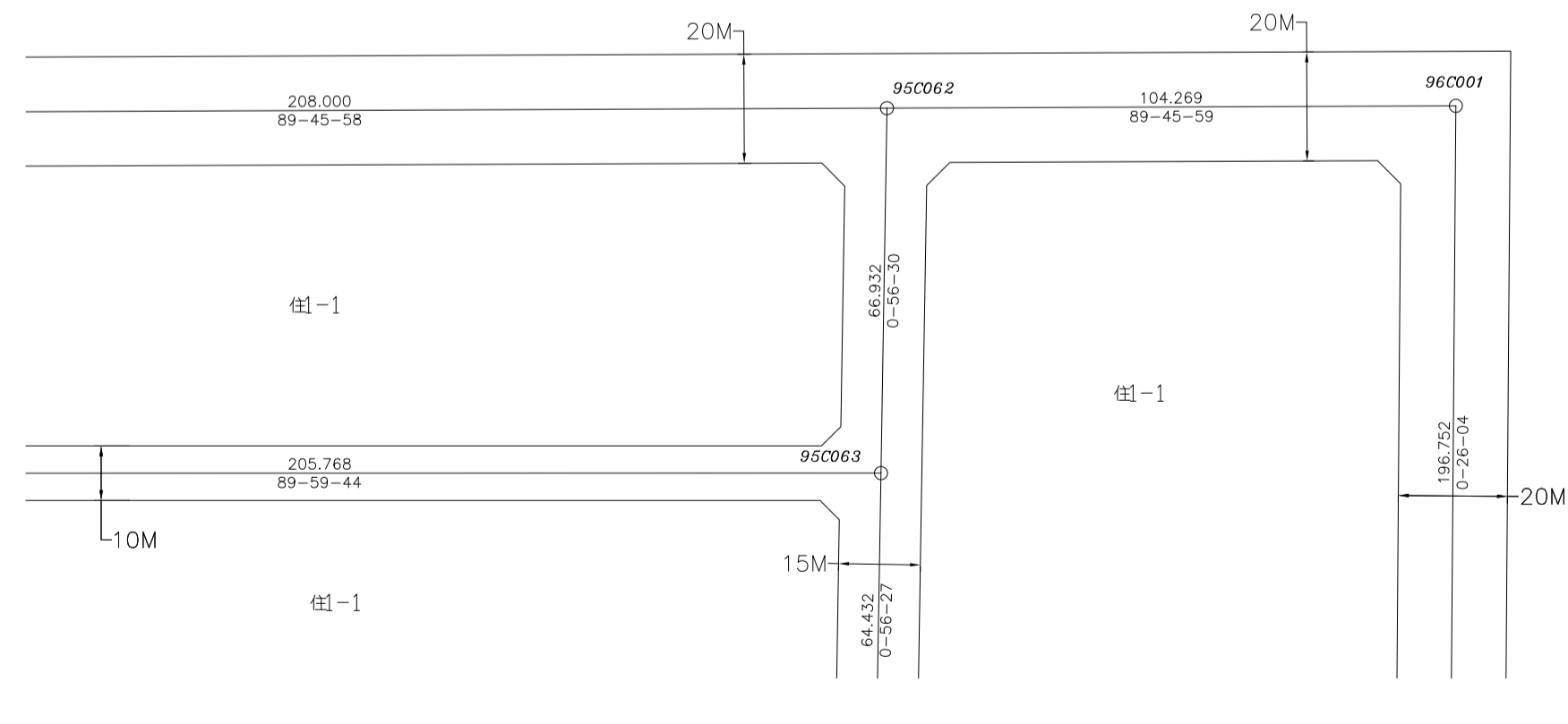
都市計畫樁位公告圖 SCALE=1/1000



控制測量成果 SCALE=1/2000



變更前都市計畫樁位圖 SCALE=1/1000



變更後都市計畫樁位圖 SCALE=1/1000

樁位坐標成果表

點號	變更前		變更後		備註
	縱坐標	橫坐標	縱坐標	橫坐標	
96CO21	2676316.666	219422.358	2676316.666	219422.358	新建樁位
96CO22	2676340.909	219435.943	2676340.909	219435.943	新建樁位
96CO23	2676375.760	219456.029	2676375.760	219456.029	新建樁位
96CO24	2676442.274	219482.294	2676442.274	219482.294	新建樁位(虛樁)
96CO25	2676336.749	219498.620	2676336.749	219498.620	新建樁位

圖例

- 說明
- 道路中心樁
- ⊙ 區界樁
- ⊕ 副樁
- ⊗ 虛樁
- ▲ 新建樁位
- 恢復樁位
- ⊗ 檢測樁位

測量技師：
證書字號：台工登字第8558號



測量時間：109年06月
負責人：江俊泓
測量單位：亞興測量有限公司
公司地址：臺中市西區臺灣大道二段101號13樓